

WZ18 Cámara Bullet WZ18 Integrada de Infrarrojos

www.boschsecurity.es



BOSCH

Innovación para tu vida



Advantage Line

La cámara WZ18 utiliza un sensor de imagen CCD de 1/3 pulgada, que ofrece imágenes de 540 líneas de TV. Los 18 LED de infrarrojos integrados permiten una visión nocturna de alto rendimiento de 20 m (66 pies).

La lente varifocal con autoiris de 2,8 a 12 mm tiene controles de enfoque y zoom externos y no requiere herramientas para ajustes. Diseñada para cumplir los estándares medioambientales IP66, la cámara WZ18 funciona con 12 VCC o 24 VCA.

Características

- ▶ Rendimiento de alta resolución (540 líneas de TV)
- ▶ Color intenso durante el día
- ▶ Visión nocturna de alto rendimiento a 20 m (66 pies)
- ▶ Ángulo de visión flexible
- ▶ Funcionamiento discreto para exteriores (IP66)

Especificaciones técnicas

Vídeo	
Procesamiento de señales	Procesamiento de señales digitales (DSP)
Cámara CCD	CCD SuperHAD de 1/3 de pulgada con tecnología de filtro mecánico
Filtro	Tipo mecánico de doble ventana, paso IR, corte de IR
Resolución	540 líneas de TV de alta resolución
Píxeles efectivos (H x V)	PAL: 752 x 582, NTSC: 768 x 494
Sensibilidad de noche	0 lx (infrarrojos activados)
Conmutación de día/noche	Automática, controlada por célula fotoeléctrica
Iris electrónico	De 1/50 a 1/100.000 s (PAL), de 1/60 a 1/100.000 s (NTSC)
Señal de salida	Vídeo compuesto de 1 Vpp, 75 ohmios
Relación señal/ruido	Mayor de 50 dB
Gamma	0,45
Lente	Varifocal de 2,8 a 12 mm, con DC autoiris
Control de lente	Autoiris, enfoque y zoom ajustables externamente
LED	Matriz de infrarrojos de distribución uniforme, controlada por una célula fotoeléctrica
Longitud de onda	850 nm
Número de LED	18

Especificaciones eléctricas	
Tensión	12 VCC o 24 VCA
Consumo de energía	6,7 W máx.
Fuente de alimentación	No incluida

Especificaciones mecánicas	
Fabricación	Aluminio extrusionado robusto
Acabado	Plata anodizada
Parasol	Incluido
Soporte	Soporte con capacidad de giro de 360° e inclinación de 90° incluido
Peso	0,85 kg (1,9 libras)
Dimensiones	Ø 76 x 130 (L) mm, (3 x 5,1 pulg.)

Especificaciones medioambientales	
Temperatura de funcionamiento	De -30 °C a +50 °C (de -22 °F a +122 °F)
Especificaciones medioambientales	IP66

Certificados y homologaciones

Región	Certificación
Europa	CE
Estándares	ANSI C63.4: 2003
	FCC apartado 15, subapartado B, clase A
	UL 60065, 7ª edición, 2007-12-11
	CAN/CSA-C22.2 N° 60065-03, 1ª edición, 2006-04 + A1:2006
	EN55022:2006, clase A
EN50130-4:1995+A1:1998+A2:2003	
EN61000-3-2:2006	

Representada por:

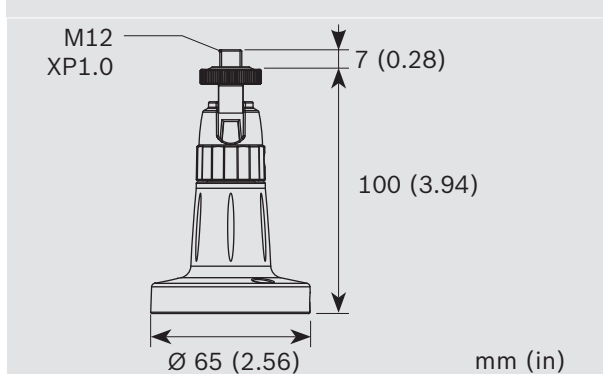
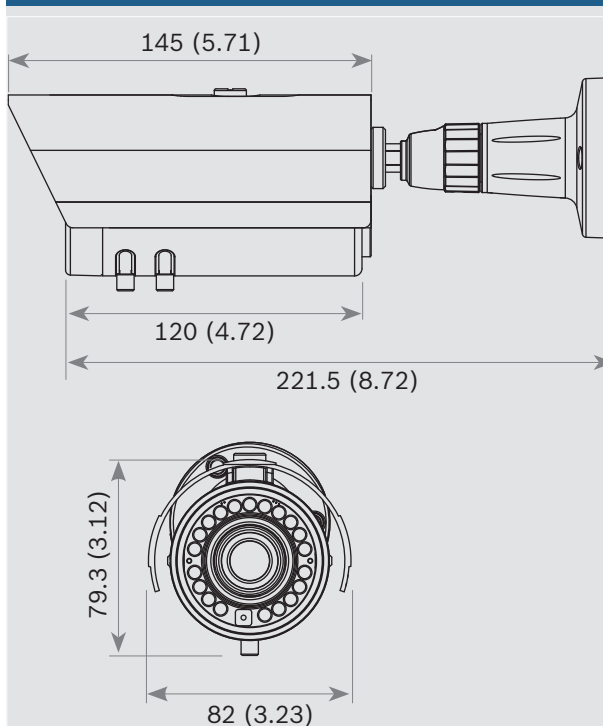
Spain:
Bosch Security Systems, SAU
C/Hermanos García Noblejas, 19
28037 Madrid
Tel.: +34 914 102 011
Fax: +34 914 102 056
es.securitysystems@bosch.com
www.boschsecurity.es

Americas:
Bosch Security Systems, Inc.
130 Perinton Parkway
Fairport, New York, 14450, USA
Phone: +1 800 289 0096
Fax: +1 585 223 9180
security.sales@us.bosch.com
www.boschsecurity.us

América Latina:
Robert Bosch Ltda
Security Systems Division
Via Anhanguera, Km 98
CEP 13065-900
Campinas, Sao Paulo, Brazil
Phone: +55 19 2103 2860
Fax: +55 19 2103 2862
al.securitysystems@bosch.com
www.boschsecurity.com

EN61000-3-3:1995 + A1:2001 + A2:2005
LVD 2006/95/CE
EN60065:2002 + A1:2006 + A11:2008
IP66, IEC 60529 (2001), IEC 60529:(2002)

Planificación



Información sobre pedidos

VTI-218V03-2 WZ18 Cámara bullet integrada de infrarrojos, NTSC	VTI-218V03-2
VTI-218V03-1 WZ18 Cámara bullet integrada de infrarrojos, PAL	VTI-218V03-1