

Para aparcamientos para uso particular, público e industrial.

Accionadores de barreras electromecánicas con encoder.

Potentes y rápidos: motorreductor electromecánico 24 Vdc, con 500 W de potencia y hasta 250 Nm de par. Apertura completa a 90° en 1,8 seg. solamente (Signo3), 3 seg. (Signo4), 6 seg. (Signo6).

Versiones con alimentación 230 Vac o 110 Vac.

Nueva central más sofisticada y moderna: única para todos los modelos, reconoce y memoriza automáticamente el modelo de Signo en la que está instalada, eliminando el primer procedimiento de programación. Señalización en el encendido de la alimentación correcta y del funcionamiento correcto de la central. Diagnóstico automático de los desperfectos durante el funcionamiento, señalando su tipo mediante diferentes combinaciones de destellos.

Inteligentes: si choca contra un obstáculo invierte automáticamente el movimiento. La central corrige automáticamente posibles desequilibrios debidos a los cambios climáticos o a una instalación inadecuada.

Seguros: la central de concepción nueva adopta un revolucionario sistema de gestión de la fuerza, de la velocidad, de la aceleración y de las deceleraciones, **programables en 6 niveles**, al comenzar y concluir la maniobra. Con la tecnología Nice encoder la programación es intuitiva y completamente automática: basta con pulsar un pulsador para que Signo aprenda los límites de carrera.

Aberturas grandes: una selección master/slave sincroniza automáticamente dos barreras opuestas permitiendo automatizar pasos de hasta 8 m y 12 m.

Cómodos: alojamientos separados para la electrónica y mecánica permiten acceder cómodamente y sin riesgos a las piezas interiores.

Funciones exclusivas:

- cierre inmediato después del tránsito del vehículo;
- dos tipos de señal de semáforo;
- ensayo automático de los dispositivos de seguridad cada vez que comienza una maniobra;
- entrada de STOP de resistencia constante para la conexión de las bandas sensibles de última generación;
- contador de las maniobras y programación del umbral de alarma de mantenimiento.

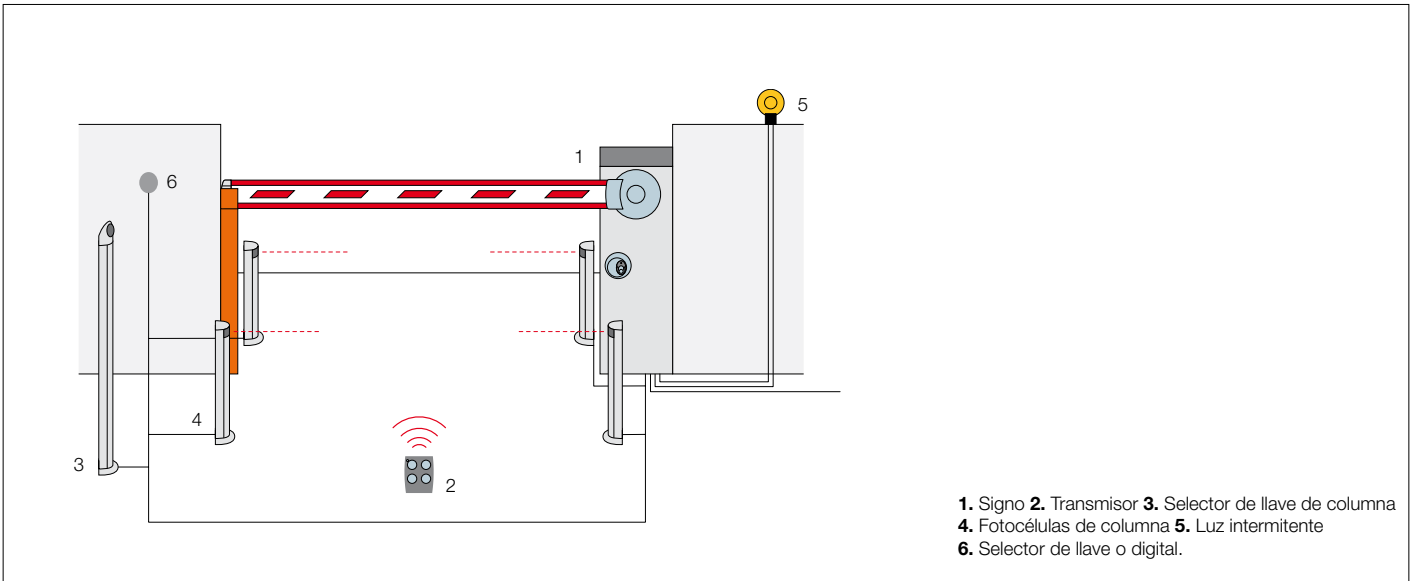
Uso intensivo

Gracias al nuevo motorreductor 24 Vdc, Signo puede funcionar en modo intensivo durante mucho tiempo. Por dicha característica es ideal en la automatización de aparcamientos particulares, públicos o industriales sujetos a un tránsito frecuente de vehículos durante la jornada.

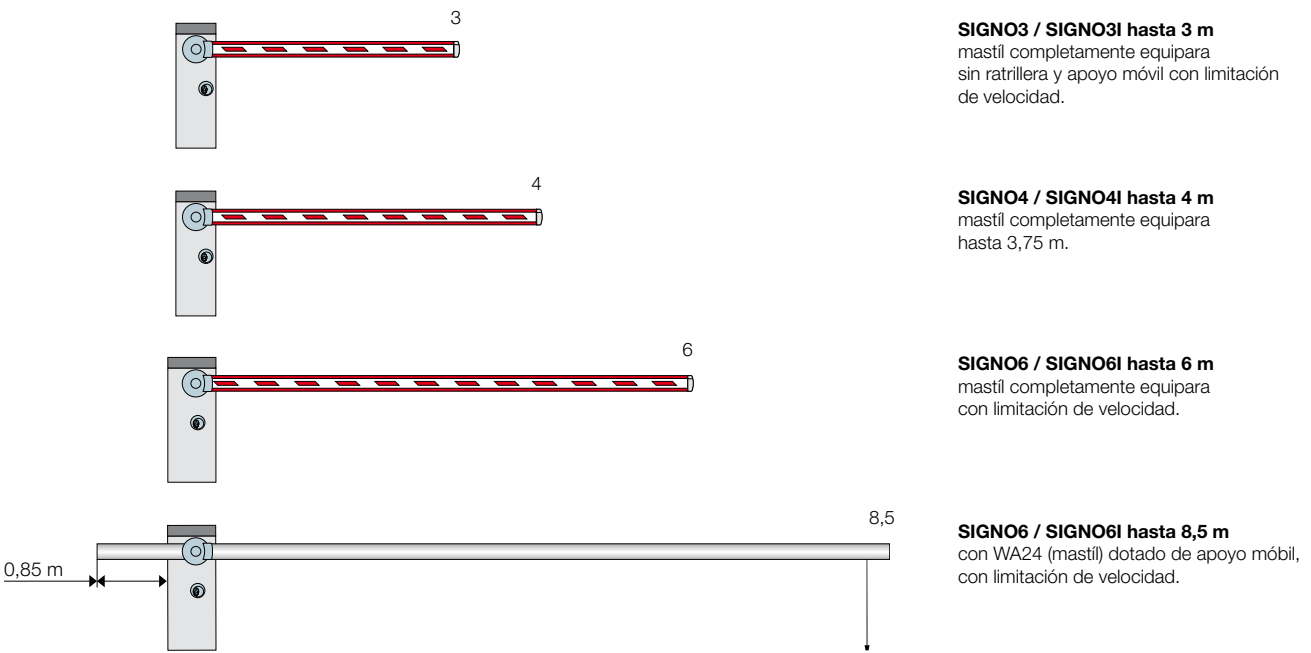
Código	Descripción
120V SIGNO3	Para mástiles de hasta 3 m, irreversible 230 Vac, motor 24 Vdc, con caja de acero galvanizado y pintado
120V SIGNO3I	Para mástiles de hasta 3 m, irreversible 230 Vac, motor 24 Vdc, con caja de acero inoxidable satinado
120V SIGNO4	Para mástiles de hasta 4 m, irreversible 230 Vac, motor 24 Vdc, con caja de acero galvanizado y pintado
120V SIGNO4I	Para mástiles de hasta 4 m, irreversible 230 Vac, motor 24 Vdc, con caja de acero inoxidable satinado
120V SIGNO6	Para mástiles de hasta 6 m, irreversible 230 Vac, motor 24 Vdc, con caja de acero galvanizado y pintado
120V SIGNO6I	Para mástiles de hasta 6 m, irreversible 230 Vac, motor 24 Vdc, con caja de acero inoxidable satinado

Características técnicas

Código	SIGNO3 - SIGNO3I	SIGNO4 - SIGNO4I	SIGNO6 - SIGNO6I
Datos eléctricos			
Alimentación (Vac 50/60 Hz)	230		
Absorción (A)	1,1	1,3	1,3
Potencia (W)	300	300	500
Performance			
Tiempos de apertura mín.÷máx. (s)	1,8÷4	3÷6	6÷10
Par (Nm)	130	200	250
Ciclo de trabajo (ciclos/hora)	600	400	250
Datos dimensionales y generales			
Grado de protección (IP)	44		
Temp. de funcionamiento (°C Mín/Máx)	-20 ÷ +50		
Dimensiones (mm)	320x200x1070 h		420x220x1070 h
Peso (kg)	50		58



Límites de empleo



Longitud barrera (m)

En los mástiles redondos no pueden aplicarse accesorios (sólo WA11).

