

# Sistema de domos en red IP Spectra® Mini

## DIGITAL, PARA INTERIORES, MONTAJE EN SUPERFICIE/EMPOTRADO EN EL TECHO

### Características del producto

- Capacidad para controlar y monitorizar video a través de redes IP
- 3 pistas de video simultáneas
  - MPEG-4 doble (30 ips)
  - MJPEG escalable
- Protocolos compatibles: TCP/IP, UDP/IP (IGMp de transmisión múltiple o simple), UPnP, DNS, DHCP, RTP, NTP
- Compatible con la tecnología Power over Ethernet (PoE)
- Modelo de cámara única para montaje en superficies y en aplicaciones empotradas en el techo
- Paquete integrado de lentes y cámara color de alta resolución, con enfoque automático
- Zoom de 80X (óptico de 10X, digital de 8X)
- Supresión de zona
- 64 preprogramaciones
- Precisión de la preprogramación de 0,5°
- Velocidad de giro horizontal de 140°/segundo
- Rotación horizontal continua de 360°
- Revestimiento de rotación discreto
- Audio bidireccional dúplex completo

Los sistemas de domo **Spectra® Mini IP** incorporan todas las funciones y características de Spectra Mini, a la vez que permiten controlar y monitorizar video por una red IP desde prácticamente cualquier lugar del mundo.

**Spectra Mini IP** es un domo en miniatura con una interfaz de red 100Base-TX incorporada para una transmisión de pistas en directo a un navegador web estándar. El sistema de domos presenta conectividad de arquitectura abierta para soluciones de grabación de software de otros fabricantes, lo que permite la integración con prácticamente cualquier sistema basado en IP.

La **Spectra Mini IP** es compatible con sistemas de administración de video Integral Digital Sentry®. El sistema de domo también cuenta con tecnología Endura Enabled™, que le permite grabar, administrar, configurar y visualizar múltiples pistas en directo. Cuando está conectado a un sistema de seguridad de video basado en redes Endura®, el sistema de domos tiene acceso a EnduraStor™ y EnduraView™, lo que le permite obtener una calidad de imagen optimizada y mayor eficiencia de ancho de banda.



APLICACIÓN DE SUPERFICIE



APLICACIÓN EMPOTRADA EN TECHO

**Spectra Mini IP** presenta la misma sencillez de instalación y mantenimiento que se esperaría de un sistema Spectra Mini. Este sistema de domos, fácil de instalar, puede montarse en la superficie de techos o embutido en techos rígidos y en losetas de techos colgantes. **Spectra Mini IP** es compatible con IEEE 802.3af PoE, que proporciona alimentación al sistema de domo a través de la red. Si la tecnología PoE no estuviera disponible, la unidad cuenta con cableado previo para 24 VCA.

Las capacidades de velocidad variable de **Spectra Mini IP** varían entre un rápido movimiento horizontal de 140 grados por segundo a una velocidad suave "de arrastre" de 0,4 grados por segundo. El sistema es capaz de realizar una rotación de 360 grados y tiene una función "autobasculante" que permite al domo rotar 180 grados y reposicionarse para lograr una visualización sin interrupciones de cualquier sujeto que pase directamente debajo de la ubicación del domo.



# ESPECIFICACIONES TÉCNICAS

## CARACTERÍSTICAS ADICIONALES DEL PRODUCTO

- 64 preprogramaciones: 53 definidas por el usuario y 11 predefinidas.
- Menús multilingües (inglés, español, portugués, italiano, francés y alemán).
- Existen archivos de otros idiomas (incluso ruso, polaco, turco y checoslovaco) disponibles como programas de software de carga opcional.
- Visualización de compás, giro vertical y zoom en pantalla.
- Protección por contraseña.
- 140°/seg. de velocidad de giro horizontal preestablecida y 80°/seg. de velocidad de giro vertical preestablecida.
- Revestimiento de rotación discreto.
- Es posible etiquetar 4 zonas (programables en tamaño) con hasta 20 caracteres cada una, o configurarlas para producir video suprimido.
- Ubicaciones programables de etiquetas y visualizaciones en pantalla.
- 1 patrón programable en pantalla, definido por el usuario. Incluye funciones preprogramadas, de giro horizontal y vertical y zoom.
- 1 área de supresión de ventana programable.
- Giro horizontal y vertical proporcional: disminuye de manera continua las velocidades de la unidad de giro horizontal/vertical en proporción a la profundidad del zoom.
- Velocidad de exploración variable: la velocidad de exploración puede ser de 3, 6 ó 12°/seg.
- El movimiento de giro horizontal permite obtener velocidades de giro horizontal de entre 0,4 y 140°/segundo.
- Detenciones límite programables para los modos de exploración automática, aleatoria o de cuadros.
- Sistema de menú incorporado para la configuración de las funciones programables.
- La función autobasculante hace girar al domo 180° en la base del recorrido vertical.
- Velocidades de zoom programables.
- 1 entrada de alarma.
- 1 salida de relé auxiliar.

## VIDEO

Compresión digital	MJPEG, MPEG-4 (sólo disponible con Microsoft® Internet Explorer®)															
Pistas de video	3, simultáneas															
Resoluciones de video	<table><thead><tr><th></th><th>NTSC</th><th>PAL</th></tr></thead><tbody><tr><td>4CIF</td><td>704 x 480</td><td>704 x 576</td></tr><tr><td>2CIF</td><td>704 x 240</td><td>704 x 288</td></tr><tr><td>CIF</td><td>352 x 240</td><td>352 x 288</td></tr><tr><td>QCIF</td><td>176 x 120</td><td>176 x 144</td></tr></tbody></table>		NTSC	PAL	4CIF	704 x 480	704 x 576	2CIF	704 x 240	704 x 288	CIF	352 x 240	352 x 288	QCIF	176 x 120	176 x 144
	NTSC	PAL														
4CIF	704 x 480	704 x 576														
2CIF	704 x 240	704 x 288														
CIF	352 x 240	352 x 288														
QCIF	176 x 120	176 x 144														
Configuración de velocidad de bits																
MPEG-4	30 ips; 2 Mbps para pista principal, 1 Mbps para pista secundaria; implementa EnduraView															
MJPEG	15 ips, 3 Mbps, MJPEG															
Interfaz de usuario web																
Utilidad de dispositivos de Pelco	Para la visualización de HTTP, requiere Java Runtime Environment (JRE™)															
Internet Explorer	Para la visualización y el control, requiere ActiveX®															
Firefox®	Para la visualización y el control															
Usuarios	5 usuarios simultáneos en transmisión simple de MJPEG o MPEG-4; número ilimitado de usuarios en transmisión múltiple (MPEG-4 únicamente)															
Requerimientos mínimos de sistema																
Procesador	Intel® Pentium® 4, 1,6 GHz															
Sistema operativo	Microsoft® Windows® 98, Windows 2000, Windows XP (o posterior) o Mac® OS X 10.4 (o posterior)															
Memoria	512 MB RAM															
Tarjeta de interfaz de red	100 megabits mínimo															
Monitor	Resolución mínima de 1024 x 768, resolución de color de 16 ó 32-bits por píxel															
Navegador web	Internet Explorer® 5,5 (o posterior) o Mozilla® Firefox® 1,5 (o posterior)															
Actualización de firmware	Utilidad de dispositivos de Pelco o aplicación Endura															
Protocolos compatibles	TCP/IP, UDP/IP (IGMP de transmisión múltiple o simple), UPnP, DNS, DHCP, RTP, NTP															

## ESPECIFICACIONES GENERALES

Fabricación	
Tapa superior	Aluminio fundido anodizado
Módulo de cámara	Plástico ABS
Aro de reborde y aro de montaje en superficie	Plástico ABS
Burbuja	Acrílico
Acabado	Blanco o negro
Atenuación de luz	
Ahumado	Pérdida de luz de f/0.5
Transparente	Pérdida de luz nula
Entrada de cables	Conector RJ45-10 para PoE y 100Base-TX, MDI/MDI-X automática, autonegociación; conector de terminal de entrada de 2 posiciones 24 VCA
Tipo de cable	Cat5 o superior para 100Base-TX
Especificaciones ambientales	Interiores
Temperatura de funcionamiento	De 32° a 122 °F (de 0° a 50 °C)
Peso de la unidad	1,88 lb (0,85 kg)
Peso de envío	4 lb (1,81 kg)

## ESPECIFICACIONES MECÁNICAS

Movimiento de giro horizontal	360° de rotación horizontal continua
Giro vertical	Sin obstrucción +2° a -92°
Velocidades manuales de giro horizontal y vertical	
Movimiento horizontal	0,4° a 80°/segundo de operación manual, 100°/seg. turbo
Movimiento vertical	0,7° a 40°/segundo de operación manual
Velocidades preprogramadas	
Giro horizontal	140°/segundo
Giro vertical	80°/segundo
<b>Nota:</b>	se requiere un controlador apropiado para el funcionamiento en velocidad variable.

## ESPECIFICACIONES ELÉCTRICAS

Tensión/amperios de entrada	18 a 30 VCA, 24 VCA nominal; 0,75 A, 50/60 Hz nominal
Energía de entrada	18 VA nominal
PoE	IEEE 802.3af clase 3

## AUDIO

Transmisión de pistas	Bidireccional: dúplex completo o semidúplex
Entrada/Salida	Bloque de terminal, analógico para micrófono y altavoz; diferencial de 600-ohm; nivel máximo de señal 1 Vp-p
Compresión	G.711 PCM 8 bits, 8 kHz mono a 64 kbit/s

# ESPECIFICACIONES TÉCNICAS

## CÁMARA

Formato de señal	NTSC/PAL
Sistema de exploración	Entrelazado de 2:1
Sensor de imagen	CCD con interlineado de 1/4 pulgada (6,3 mm)
Píxeles efectivos	
NTSC	768 (H) x 494 (V)
PAL	752 (H) x 582 (V)
Iluminación mínima	3,0 lux
Balance del blanco	Automático con control manual
Velocidad del obturador	Automática (iris electrónico)/manual 1/60-1/30.000
Control de ganancia	Automático con control manual

## LENTE

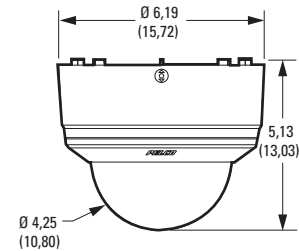
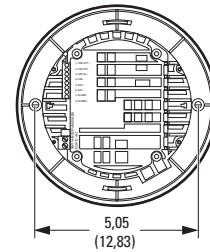
Lente	f/1.8 (f= 4,2-42 mm óptico) zoom óptico de 10X, zoom digital de 8X
Velocidad del zoom (rango óptico)	1,5/2,5/4,3 segundos
Ángulo de visión horizontal	46,4° con zoom gran angular; 5,0° con zoom teleobjetivo
Enfoque	Automático con control manual
Control de iris	Automático con control manual

## CERTIFICACIONES

- CE, Clase B
- FCC, Clase B
- Producto homologado UL/cUL
- C-Tick

## MODELOS

SD4N-B0	Sistema de domos para interiores, negro, burbuja ahumada, NTSC
SD4N-B1	Sistema de domos para interiores, negro, burbuja transparente, NTSC
SD4N-B0-X	Sistema de domos para interiores, negro, burbuja ahumada, PAL
SD4N-B1-X	Sistema de domos para interiores, negro, burbuja transparente, PAL
SD4N-W0	Sistema de domos para interiores, blanco, burbuja ahumada, NTSC
SD4N-W1	Sistema de domos para interiores, blanco, burbuja transparente, NTSC
SD4N-W0-X	Sistema de domos para interiores, blanco, burbuja ahumada, PAL
SD4N-W1-X	Sistema de domos para interiores, blanco, burbuja transparente, PAL



NOTA: LOS VALORES ENTRE PARÉNTESIS ESTÁN EXPRESADOS EN CENTÍMETROS; EL RESTO DE LOS VALORES ESTÁ EN PULGADAS.

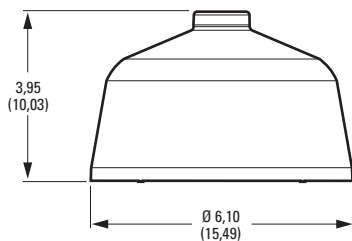
# ESPECIFICACIONES TÉCNICAS

## SOPORTES OPCIONALES

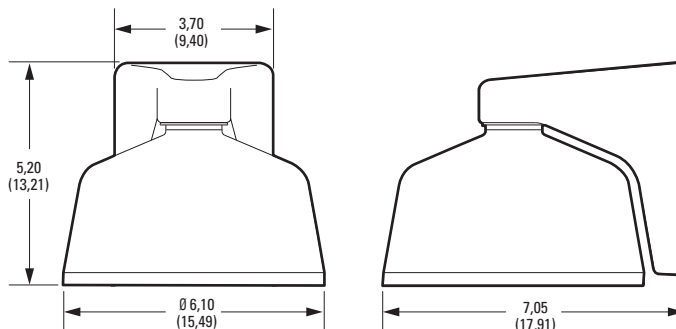
SPM4-W	Soporte colgante, blanco
SPM4-B	Soporte colgante, negro
SPM4-W	Soporte de pared colgante, blanco
SPM4-B	Soporte de pared colgante, negro



**DOMO SPECTRA MINI EXHIBIDO CON EL SOPORTE COLGANTE OPCIONAL SPM4-W**



**DOMO SPECTRA MINI EXHIBIDO CON EL SOPORTE DE PARED COLGANTE OPCIONAL SWM4-W**



NOTA: LOS VALORES ENTRE PARÉNTESIS ESTÁN EXPRESADOS EN CENTÍMETROS; EL RESTO DE LOS VALORES ESTÁ EN PULGADAS.

### SPM4-W/SPM4-B

Método de montaje	Fije el soporte a un tubo NPT de 0,75 pulgadas o a un conducto roscado de 20 mm; fije el domo Spectra Mini IP con los accesorios incluidos con el soporte.
Fabricación	Plástico ABS
Acabado	
SPM4-W	Blanco
SPM4-B	Negro
Peso de la unidad	0,3 lb (0,14 kg)
Peso de envío	2 lb (0,91 kg)

### SWM4-W/SWM4-B

Método de montaje	Instale el plato adaptador en la pared o en la caja de empalme con los accesorios adecuados; fije el soporte de pared al plato adaptador; fije el domo Spectra Mini IP con los accesorios incluidos con el soporte.
Fabricación	Plástico ABS; aluminio
Acabado	
SWM4-W	Blanco
SWM4-B	Negro
Peso de la unidad	0,72 lb (0,33 kg)
Peso de envío	2 lb (0,91 kg)

#### Oficina Central Mundial de Pelco, Inc.:

3500 Pelco Way, Clovis, California 93612-5699 EE. UU.

**EE.UU. y Canadá** Tel.: (800) 289-9100 • FAX: (800) 289-9150

**Internacional** Tel.: +1 (559) 292-1981 • FAX: +1 (559) 348-1120

[www.pelco.com](http://www.pelco.com)

Pelco, el logotipo de Pelco, Coaxitron, Digital Sentry, Endura, Spectra y B.O.S.S. son marcas registradas de Pelco, Inc. Endura Enabled, EnduraStor y EnduraView son marcas comerciales de Pelco, Inc. Todos los nombres de productos y servicios que figuran en el presente documento son marcas comerciales o marcas registradas de sus respectivas compañías. La ausencia en este documento de una marca comercial o una marca registrada no constituye una renuncia de los derechos de propiedad intelectual. Las especificaciones del producto y la disponibilidad pueden ser modificadas sin aviso previo. © Copyright 2009, Pelco, Inc. Todos los derechos reservados.