

Sistema de domos en red de la Serie Spectra® IV IP

DOMO DIGITAL H.264 DE GIRO HORIZONTAL, VERTICAL Y ZOOM DE ALTA VELOCIDAD

Características del producto

- Capacidad para controlar y monitorizar video a través de redes IP.
- Control y video analógicos e IP simultáneos.
- Compresión H.264, MPEG-4 y MJPEG.
- Protocolos compatibles: TCP/IP, UDP/IP (IGMP de transmisión múltiple, de transmisión simple), UPnP, DNS, DHCP, RTP, RTSP, NTP, IPv4, SNMP, QoS, HTTP, HTTPS, LDAP (cliente), SSH, SSL, SMTP, FTP y 802.1x (EAP).
- Protección por contraseña de niveles múltiples.
- 3 paquetes integrados de lentes y cámaras de alta resolución con enfoque automático.
- Seguimiento automático.
- Supresión horizontal de zona y ventana.
- Sensibilidad de hasta 0,00015 lux PAL (modelos de 35X).
- Visualización de compás y giro vertical en pantalla.
- Hasta 2 pistas de video simultáneas.
- Visualización web, hasta 16 cámaras simultáneas.

Los sistemas de domo **Spectra® IV IP** incorporan todas las funciones y características de Spectra IV (inclusive las analógicas), a la vez que permiten controlar y monitorizar video por una red IP desde prácticamente cualquier lugar del mundo. Spectra IV IP es un domo de alta velocidad con una interfaz de red 100BaseTX incorporada para transmisión de pistas en directo a cualquier aplicación de red.

El **Spectra IV IP** admite dos pistas de video simultáneas. Ambas pueden comprimirse en formatos MJPEG, MPEG-4 y H.264 en varias configuraciones de resolución. Las pistas pueden configurarse en una variedad de velocidades de cuadros, velocidades de bits y estructuras de grupo de imágenes (GOP) a fin de lograr una administración del ancho de banda adicional. Los archivos de video con compresión H.264 son hasta 20 veces más pequeños que los de formato MJPEG, lo que hace más accesible el almacenamiento de video de red.

El **Spectra IV IP** permite ver y controlar video analógico mientras se ve, graba y controla video IP de red. No se necesita abandonar una infraestructura analógica actual al cambiar a video en red como solución de grabación. Siga monitorizando y controlando video en el dominio analógico mientras graba video en el dominio en red, y deje que el método de compresión profesional de Spectra IV IP realice el trabajo por usted sin necesidad de codificadores externos.

El sistema de domo **Spectra IV IP** consiste en una caja posterior, un módulo de cámaras y un domo inferior. Estos tres componentes del sistema son intercambiables con otros sistemas de domos Spectra IV IP, lo que simplifica las readaptaciones y ajustes de las aplicaciones.

El **Spectra IV IP** presenta varias opciones de caja posterior. Todas las cajas posteriores tienen memoria incorporada, que puede utilizarse para almacenar configuraciones de cámara y de domos específicas por ubicación, inclusive las etiquetas, preprogramaciones, patrones y zonas.



- Estándares de IP abierta.
- Audio bidireccional dúplex completo.

Todas las cámaras de los módulos de cámaras del **Spectra IV IP** presentan el sensor Exview HAD™, que permite aumentar la sensibilidad, y la tecnología LowLight™, que permite a las cámaras realizar compensaciones en las escenas en las que solo hay un mínimo de luz. Las cámaras de 27X y de 35X presentan detección de movimiento incorporada y un rango dinámico amplio (WDR) de 128X avanzado que posibilita al sistema realizar compensaciones en las escenas en las que hay contrastes muy marcados en la iluminación. La estabilización electrónica de imágenes de la cámara día/noche de 35X reduce digitalmente las perturbaciones en la imágenes de la cámara debidas a vibraciones provocadas por agentes externos, tales como el viento y el tráfico.

Interfaz web

El **Spectra IV IP** utiliza un navegador web estándar para proporcionar administración y configuración remotas y eficaces. Hasta 16 cámaras pueden visualizarse en la misma red.

Mediante un navegador de web es posible administrar protocolos de red tales como la configuración Capa de conexión segura (SSL, Secure Sockets Layer) para certificados de seguridad, Intérprete de comandos seguro (SSH, Secure Shell) para inicio de sesión remoto y Calidad de servicio (QoS, Quality of Service) para flujo de datos garantizado o prioritario.

Sistematización

El **Spectra IV IP** se conecta fácilmente con sistemas IP de Pelco e híbridos como la versión 1.5 (o posteriores) de Endura®, MPEG-4; la versión 2.0 (o posteriores) de Endura, H.264; la versión 4.2 (o posteriores) de Digital Sentry®; la versión 2.0 (o posteriores) de DX8100; y la versión 1.5.4 de DVR5100 (o posteriores). La cámara también presenta conectividad de arquitectura abierta con software de otros fabricantes. Pelco ofrece una interfaz de programación de aplicaciones (API) como interfaz con las cámaras de red de Pelco.



by Schneider Electric

Este documento puede haber sido actualizado desde la última traducción. Consulte el documento en inglés como la fuente principal para obtener la información más actualizada.

Empresa registrada en la Organización de Normas Internacionales; Sistema de Calidad ISO 9001



C3468ES / MODIFICADO 5-4-11

ESPECIFICACIONES TÉCNICAS

CONJUNTOS DE CÁMARA YLENTE

	Día/Noche (35X)	Día/Noche (27X)	Día/Noche (23X)
Formato de señal	NTSC (DD4CBW35) PAL (DD4CBW35-X)	NTSC (DD427) PAL (DD427-X)	NTSC (DD423) PAL (DD423-X)
Sistema de exploración	Entrelazado/Progresivo seleccionable	Entrelazado/Progresivo seleccionable	Entrelazado de 2:1
Sensor de imagen Píxeles efectivos NTSC PAL	EXview HAD™ de 6,3 mm (1/4 de pulgada) 768 (H) X 494 (V) 752 (H) X 582 (V)	EXview HAD™ de 6,3 mm (1/4 de pulgada) 768 (H) X 494 (V) 752 (H) X 582 (V)	EXview HAD™ de 6,3 mm (1/4 de pulgada) 768 (H) X 494 (V) 752 (H) X 582 (V)
Resolución horizontal NTSC PAL	>540 líneas de TV >540 líneas de TV	>540 líneas de TV >540 líneas de TV	540 líneas de TV 540 líneas de TV
Lente	f/1.4 (distancia focal, 3,4 ~ 119 mm)	f/1.4 (distancia focal, 3,4 ~ 91,8 mm)	f/1.6 (distancia focal, 3,6 ~ 82,8 mm)
Zoom	óptico de 35X, digital de 12X	óptico de 27X, digital de 12X	óptico de 23X, digital de 12X
Velocidad de zoom (rango óptico)	3,2/4,6/6,6 segundos	3,2/4,6/6,6 segundos	2,9/4,2/5,8 segundos
Ángulo de vista horizontal Enfoque	55,8° con zoom gran angular a 3,4 mm; 1,7° con zoom teleobjetivo a 119 mm Automático con control manual	55,8° con zoom gran angular a 3,4 mm; 2,3° con zoom teleobjetivo a 91,8 mm Automático con control manual	54° con zoom gran angular a 3,6 mm; 2,5° con zoom teleobjetivo a 82,8 mm Automático con control manual
Sensibilidad máxima a 35 IRE NTSC/EIA PAL/CCIR	0,55 lux a 1/60 seg. (color) 0,018 lux a 1/2 seg. (color) 0,00018 lux a 1/2 seg. (blanco y negro) 0,45 lux a 1/50 seg. (color) 0,015 lux a 1/1,5 seg. (color) 0,00015 lux a 1/1,5 seg. (blanco y negro)	0,55 lux a 1/60 seg. (color) 0,018 lux a 1/2 seg. (color) 0,00018 lux a 1/2 seg. (blanco y negro) 0,45 lux a 1/50 seg. (color) 0,015 lux a 1/1,5 seg. (color) 0,00015 lux a 1/1,5 seg. (blanco y negro)	0,65 lux a 1/60 seg. (color) 0,15 lux a 1/60 seg. (blanco y negro) 0,55 lux a 1/50 seg. (color) 0,12 lux a 1/50 seg. (blanco y negro)
Sistema de sincronización	Sincronismo de línea interno/CA, con ajuste de fase mediante control remoto, sincronismo V	Sincronismo de línea interno/CA, con ajuste de fase mediante control remoto, sincronismo V	Sincronismo de línea interno/CA, con ajuste de fase mediante control remoto, sincronismo V
Balance del blanco	Automático con control manual	Automático con control manual	Automático con control manual
Velocidad del obturador NTSC PAL	Automática (iris electrónico)/manual 1/2 ~ 1/30.000 1/1,5 ~ 1/30.000	Automática (iris electrónico)/manual 1/2 ~ 1/30.000 1/1,5 ~ 1/30.000	Automática (iris electrónico)/manual 1/2 ~ 1/30.000 1/1,5 ~ 1/30.000
Control de iris	Control de iris automático con control manual	Control de iris automático con control manual	Control de iris automático con control manual
Control de ganancia	Automático/APAGADO	Automático/APAGADO	Automático/APAGADO
Salida de video	1 Vp-p, 75 ohmios	1 Vp-p, 75 ohmios	1 Vp-p, 75 ohmios
Señal de video/ruido	>50 dB	>50 dB	>50 dB
Rango Dinámico Amplio	128X	128X	—
Estabilización Electrónica de Imagen	Integrado/Seleccionable	—	—
Mejoramiento de imágenes	Integrado/Seleccionable	—	—
Detección de movimiento por video	Integrada	Integrada	—

ESPECIFICACIONES TÉCNICAS

ESPECIFICACIONES DE VIDEO

Codificación de video	Perfil base H.264, MPEG-4 y MJPEG
Pistas de video	Hasta 2 pistas simultáneas; la segunda pista es variable, basada en la instalación de la pista primaria
Velocidad de cuadros	Hasta 30; 25; 24; 15; 12,5; 12; 10; 8; 7,5; 6; 5; 4; 3; 2,5; 2; 1 (en función de la configuración de codificación, resolución y pista)

Resoluciones disponibles	Resolución			MJPEG		Perfil base H.264		MPEG-4	
	Anchura	Altura	Formato	Máxima IPS	Velocidad de bits recomendada	Máxima IPS	Velocidad de bits recomendada	Máxima IPS	Velocidad de bits recomendada
	704	480	NTSC	30 IPS	5,4 Mbps	30 IPS	1,9 Mbps	30 IPS	2,0 Mbps
	352	240	NTSC	30 IPS	1,3 Mbps	30 IPS	0,5 Mbps	30 IPS	0,6 Mbps
	704	576	PAL	25 IPS	5,4 Mbps	25 IPS	1,9 Mbps	25 IPS	2,0 Mbps

Protocolos compatibles	TCP/IP, UDP/IP (IGMP de transmisión múltiple, de transmisión simple), UPnP, DNS, DHCP, RTP, RTSP, NTP, IPv4, SNMP, QoS, HTTP, HTTPS, LDAP (cliente), SSH, SSL, SMTP, FTP y 802.1x (EAP)
Usuarios	
Transmisión simple	Hasta 20 usuarios simultáneos en función de la configuración de resolución (2 pistas garantizadas)
Transmisión múltiple	Sin límite de usuarios H.264 o MPEG-4
Acceso de seguridad	Protegido por contraseña
Interfaz de software	Visualización e instalación por navegador de Internet, hasta 16 cámaras
Integración con sistemas Pelco	Endura 1.5 o posterior (MPEG-4) o Endura 2.0 o posterior (H.264), Digital Sentry 4.2 IP paquete 3 o posterior, DX8100 Serie 2.0 o posterior y DVR5100 versión 1.5.4 o posterior
Integración con IP abierta	API de cámara IP de Pelco
Requerimientos mínimos de sistema	
Procesador	Microprocesador Pentium® 4 de Intel®, de 1,6 GHz
Sistema operativo	Microsoft® Windows® XP, Windows Vista®, Windows 7 o Mac® OS X 10.4 (o posterior)
Memoria	512 MB RAM
Tarjeta de interfaz de red	100 megabits (o superior)
Monitor	Con un mínimo de 1024 x 768 de resolución y una resolución de color de píxeles de 16 ó 32 bits
Navegador de Internet*	Internet Explorer® 7.0 (o posterior) o Mozilla® Firefox® 3.0 (o posterior)
Reproductor de medios†	Pelco Media Player o QuickTime® 7.6.5 para Windows XP, Windows Vista, o QuickTime 7.6.4 para Mac OS X 10.4.

*Internet Explorer no es compatible con Mac OS X 10.4.

†Este producto no es compatible con la versión 7.6.4 de QuickTime para Windows XP o Windows Vista. Si tiene esta versión instalada en su computadora, necesitará actualizarla a la versión 7.6.5 de QuickTime.

CARACTERÍSTICAS DEL MÓDULO DE CÁMARA

Modelos de 35X y 27X

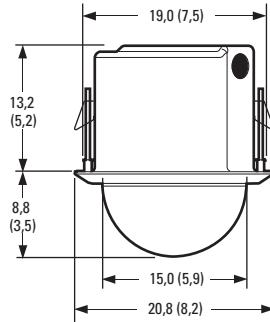
- 256 preprogramaciones.
- Precisión de la preprogramación de $\pm 0,1^\circ$.
- Estabilización electrónica de imágenes (modelo 35X).
- Mejoramiento de imagen (modelo 35X).
- Menús multilingües (inglés, español, portugués, italiano, francés, alemán, ruso, polaco, turco y checo).
- Puerto de datos RJ-45 para la actualización y la configuración de software.
- Visualización de giro vertical, zoom y brújula en pantalla.
- Protección por Contraseña.
- 400°/seg. de velocidad preprogramada de giro horizontal y 200°/seg. de velocidad preprogramada de giro vertical.
- Revestimiento de rotación discreto con burbuja fija sellada.
- Supresión de ventana: hasta 8 formas de cuatro lados, definidas por el usuario.
- Es posible etiquetar ocho zonas (configurables en tamaño) con hasta 20 caracteres cada una, o configurarlas para producir video suprimido.
- 7 entradas de alarma.
- Una salida de relé auxiliar (Form C) y una salida auxiliar de colector abierta (se pueden configurar alternativamente para operar en función de la alarma).
- Ubicaciones configurables de etiquetas y visualizaciones en pantalla.
- Acción en alarma: las alarmas pueden configurarse individualmente en 3 niveles de prioridades, para iniciar un patrón almacenado, o para ir a una preprogramación asociada cuando se reciba.
- Reanudar después de alarma: permite que el domo vuelva al estado anteriormente configurado, después de la confirmación de la alarma o su posición anterior antes de la alarma.
- Acciones múltiples de encendido y detención.
- Patrones: hasta 8 patrones configurables en pantalla y definidos por el usuario. Incluye funciones de preprogramación y giro horizontal, vertical y zoom.
- Giro horizontal/vertical proporcional: disminuye de manera continua las velocidades de la unidad de giro horizontal/vertical en proporción a la profundidad del zoom.
- Velocidad de exploración variable: la velocidad de exploración puede configurarse entre 1 y 40°/seg.
- El movimiento de giro horizontal permite obtener velocidades de giro horizontal de entre 0,1° y 150°/seg.
- Paradas con límites configurables para los modos de exploración automática, aleatoria o de cuadros.
- Detección automática de protocolos (Coaxitron®, RS-422, P y D de Pelco, Sensormatic®, Vicon®); acepta otros protocolos de control con tarjeta traductora opcional.
- Control digital de posición y zoom y retroalimentación mediante protocolo D de Pelco.
- Sistema de menú incorporado para la instalación de las funciones configurables.
- Función "autobasculante" que hace girar el domo 180° en la base del recorrido vertical.
- Velocidades de zoom configurables.
- Congelado de Imagen Durante las Preprogramaciones.

Modelos de 23X

- 64 preprogramaciones.
- Precisión de las preprogramaciones de $\pm 0,1^\circ$.
- Menús multilingües (inglés, español, portugués, italiano, francés, alemán, ruso, polaco, turco y checo).
- Puerto de datos RJ-45 para la actualización y la configuración de software.
- Visualización de giro vertical, zoom y brújula en pantalla.
- Protección por Contraseña.
- 400°/seg. de velocidad preprogramada de giro horizontal y 200°/seg. de velocidad preprogramada de giro vertical.
- Revestimiento de rotación discreto con burbuja fija sellada.
- Supresión de ventana: hasta 4 formas de cuatro lados, definidas por el usuario.
- Es posible etiquetar ocho zonas (configurables en tamaño) con hasta 20 caracteres cada una, o configurarlas para producir video suprimido.
- 1 entrada de alarma.
- 1 salida de relé auxiliar (Form C).
- Ubicaciones configurables de etiquetas y visualizaciones en pantalla.
- Patrones: 1 patrón configurable definido por el usuario en pantalla; incluye funciones de preprogramación y de giro horizontal, vertical y zoom.
- Giro horizontal/vertical proporcional: disminuye de manera continua las velocidades de la unidad de giro horizontal/vertical en proporción a la profundidad del zoom.
- Velocidad de exploración variable: la velocidad de exploración puede configurarse entre 1 y 40°/seg.
- El movimiento de giro horizontal permite obtener velocidades de giro horizontal de entre 0,1° y 150°/seg.
- Detección automática de protocolos (Coaxitron, RS-422, P y D de Pelco, Sensormatic, Vicon); acepta otros protocolos de control con tarjeta traductora opcional.
- Control digital de posición y zoom y retroalimentación mediante protocolo D de Pelco.
- Sistema de menú incorporado para la instalación de las funciones configurables.
- Función "autobasculante" que hace girar el domo 180° en la base del recorrido vertical.
- Congelado de Imagen Durante las Preprogramaciones.

ESPECIFICACIONES TÉCNICAS

CARACTERÍSTICAS DE LA CAJA POSTERIOR

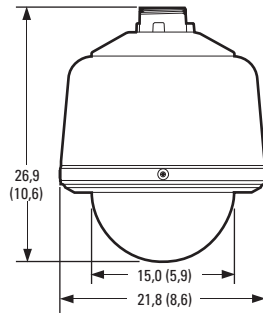


Empotrados en techo (interiores)

- La memoria incorporada almacena las configuraciones de cámara y domo.
- Caja posterior única para aplicaciones en techos falsos o rígidos.
- Requerimientos: 13,3 cm (5,25 pulgadas) de espacio sobre el techo, y 8,25 cm (3,25 pulgadas) por debajo.
- Espesor mínimo del techo: 12,7 mm (0,5 pulgada); máximo: 44,5 mm (1,75 pulgada).
- Desconexión rápida del módulo de cámara.
- Fabricación en aluminio.
- Apropiado para usar en espacios de manejo de aire ambiental.

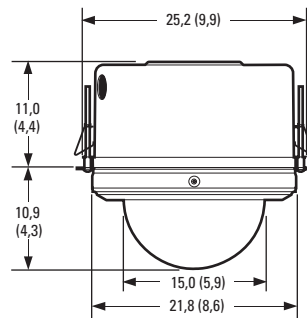


(SE MUESTRA EL DOMO AMBIENTAL CON PARASOL)



Colgantes ambientales y estándar

- Modelos estándar y ambientales.
- La memoria incorporada almacena las configuraciones de cámara y domo.
- Modelo colgante estándar disponible con acabado en negro o gris; modelo colgante ambiental disponible únicamente con acabado en gris.
- Desconexión rápida del módulo de cámara.
- Fabricación en aluminio.
- Modelos ambientales con parasol, ventilador y calefactor incluidos.



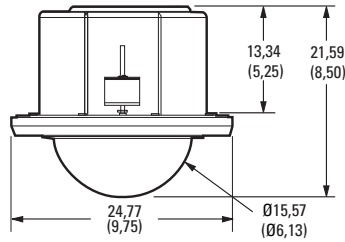
NOTA: LOS VALORES ENTRE PARÉNTESIS ESTÁN EXPRESADOS EN PULGADAS; TODOS LOS DEMÁS ESTÁN EN CENTÍMETROS.

Empotrados en techo ambientales

- La memoria incorporada almacena las configuraciones de cámara y domo.
- Caja posterior única para aplicaciones en techos rígidos.
- Requerimientos: 11,2 cm (4,4 pulgadas) de espacio sobre el techo, y 10,9 cm (4,3 pulgadas) por debajo.
- Calefactor y ventilador incluidos.
- Espesor mínimo del techo: 12,7 mm (0,5 pulgada); máximo: 44,5 mm (1,75 pulgada).
- Desconexión rápida del módulo de cámara.
- Fabricación en aluminio.

ESPECIFICACIONES TÉCNICAS

CARACTERÍSTICAS DE LA CAJA POSTERIOR



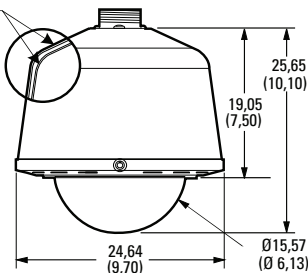
De alta resistencia, empotrado en techo (para interiores)

Solo disponible con los modelos de 27X y 35X.

- La memoria incorporada almacena las configuraciones de cámara y domo.
- Caja posterior única para aplicaciones en techos rígidos.
- Requiere 13,3 cm (5,25 pulgadas) de espacio por encima del techo y 8,2 cm (3,25 pulgadas) por debajo.
- Desconexión rápida del módulo de cámara.
- Sistema de montaje reforzado.
- Burbuja de domo de policarbonato de alta resistencia.
- Aro de reborde de aluminio con cerraduras a llave de tipo barril.
- Celda de protección opcional.



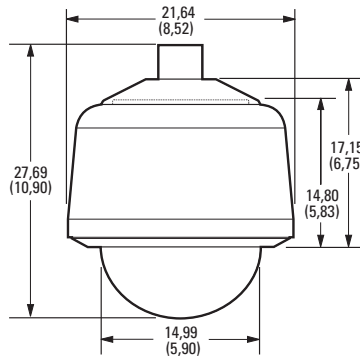
FABRICACIÓN DE PARED DOBLE



De alta resistencia, colgante

Solo disponible con los modelos de 27X y 35X.

- Modelos estándar y ambientales.
- La memoria incorporada almacena las configuraciones de cámara y domo.
- Desconexión rápida del módulo de cámara.
- Fabricación con pared doble.
- Burbuja de domo de policarbonato de alta resistencia.
- Aro de reborde de aluminio con cerraduras a llave de tipo barril.
- Celda de protección opcional.
- Modelos ambientales con parasol, ventilador y calefactor incluidos.



NOTA: LOS VALORES ENTRE PARÉNTESIS ESTÁN EXPRESADOS EN PULGADAS; TODOS LOS DEMÁS ESTÁN EN CENTÍMETROS.

Colgante de acero inoxidable

Solo disponible con los modelos de 27X y 35X.

- Modelos estándar y ambientales.
- La memoria incorporada almacena las configuraciones de cámara y domo.
- Desconexión rápida del módulo de cámara.
- Fabricación íntegra en acero inoxidable.
- Incluye parasol, ventilador y calefactor.

ESPECIFICACIONES TÉCNICAS

ESPECIFICACIONES GENERALES

Fabricación		
Caja posterior		
Empotrada en techo	Aluminio	
Colgante	Aluminio	
De alta resistencia	Aluminio	
Acero inoxidable	Acero inoxidable 316; acabado de baño pulverizado de poliuretano gris	
Módulo de cámara	Aluminio, plástico térmico	
Domo inferior		
Empotrado en techo	Acrílico	
Colgante	Acrílico	
De alta resistencia	Polycarbonato, 2,3 mm (0,09 pulgadas) de espesor	
Acero inoxidable	Acrílico	
Atenuación de luz		
Ahumado	Pérdida de luz de f/0.5	
Transparente	Pérdida de luz nula	
Cromado	Pérdida de luz de f/2.0	
Dorado	Pérdida de luz de f/2.0	
Entrada de cables (caja posterior)		
Empotrado en techo	Conducto pasacables de 1,9 cm (0,75 pulgadas)	
Colgante	A través de un soporte colgante NPT de 3,8 cm (1,5 pulgadas)	
Peso (aproximado)		
	Unidad	Envío
Empotrado en techo	2,4 kg (5,2 lb)	3,6 kg (8 lb)
Ambiental empotrado en techo	2,8 kg (6,2 lb)	4,5 kg (10 lb)
Colgante estándar	3,0 kg (6,5 lb)	5,0 kg (11 lb)
Colgante ambiental	3,5 kg (7,6 lb)	5,4 kg (12 lb)
De alta resistencia, empotrado en techo*	3,3 kg (7,3 lb)	5,4 kg (12 lb)
Colgante de alta resistencia*	4,5 kg (9,8 lb)	7,3 kg (16 lb)
Ambiental de alta resistencia	4,5 kg (9,8 lb)	7,3 kg (16 lb)
Colgante*	4,5 kg (9,8 lb)	7,3 kg (16 lb)
De acero inoxidable	4,6 kg (10,1 lb)	7,3 kg (16 lb)
Ambiental		
Empotrado en techo	Interiores	
Ambiental empotrado en techo	Exteriores	
Colgante, estándar y ambiental	Interiores y exteriores	
De alta resistencia, empotrado en techo	Interiores	
Colgante, de alta resistencia, estándar y ambiental	Interiores y exteriores	
De acero inoxidable	Interiores y exteriores	
Temperatura de funcionamiento		
Empotrado en techo	0° a 50°C (32° a 122°F)	
Colgante estándar	(No prevé el efecto del viento sobre la temperatura)	
Máxima	45°C (113°F) de máxima absoluta; 35°C (95°F) de máxima continua	
Mínima	-4°C (25°F) de mínima sostenida	
Ambiental empotrado en techo y colgante ambiental		
	(No prevé el efecto del viento sobre la temperatura)	
Máxima	60°C (140°F) de máxima absoluta; 50°C (122°F) de máxima continua	
Mínima	-51°C (-60°F) de mínima absoluta; evita la formación de escarcha a una mínima sostenida de -45°C (-50°F); descongela 2,5 mm (0,1 pulgada) dentro de las 3 horas posteriores al encendido.	
De alta resistencia, empotrado en techo		
Colgante de alta resistencia	0° a 50 °C (32° a 122 °F) de máxima absoluta; 0° a 50 °C (32° a 122 °F) de máxima sostenida	
De alta resistencia colgante ambiental		
	(No prevé el efecto del viento sobre la temperatura)	
Máxima	60°C (140°F) de máxima absoluta; 50°C (122 °F) de máxima continua	
Mínima	-51°C (-60°F) de mínima absoluta; escarcha mínima a una mínima sostenida de -45°C(50°F); evita la formación de escarcha a una mínima sostenida de -40°C (-40°F); descongela 2,5 mm (0,1 pulgada) dentro de las 3 horas posteriores al encendido.	

*Añada 0,90 kg (2 lb) al peso total si el sistema incluye una celda de domo inferior.

De acero inoxidable	(no prevé el efecto del viento sobre la temperatura)
Máxima	60°C (140°F) de máxima absoluta; 50°C (122°F) de máxima continua
Mínima	-51°C (-60°F) de mínima absoluta; escarcha mínima a una mínima sostenida de -45°C (50°F); evita la formación de escarcha a una mínima sostenida de -40°C (-40°F); descongela 2,5 mm (0,1 pulgada) dentro de las 3 horas posteriores al encendido.
Área proyectada efectiva (EPA)	593,5 cm ² (20,5 pulgadas cuadradas) (sin soporte); 303 cm ² (47 pulgadas cuadradas) (con el soporte de la Serie IWM)

ESPECIFICACIONES MECÁNICAS

(Módulo de cámara únicamente)

Movimiento de giro horizontal	360° de rotación horizontal continua
Giro vertical	Sin obstrucciones de +2° a -92°
Velocidades manuales de giro horizontal y vertical	
Movimiento horizontal	0,1° a 80°/segundo de operación manual, 150°/segundo en turbo
Movimiento vertical	0,1° a 40°/segundo de operación manual
Velocidades preprogramadas	
Giro horizontal	400°/segundo
Giro vertical	200°/segundo
	Se requiere un controlador apropiado para el funcionamiento en velocidad variable (con control de velocidad no variable, la velocidad de giro horizontal y vertical del Spectra IV IP es de 20°/segundo).

AUDIO

Transmisión de pistas	Bidireccional: dúplex completo o semidúplex
Entrada/Salida	Bloque terminal, analógico para micrófono y altavoces; diferencial de 600 ohmios; 1 Vp-p de nivel de señal máximo.
Compresión	G.711 PCM 8 bits, 8 kHz mono a 64 kbit/s

ESPECIFICACIONES ELÉCTRICAS

Puertos	Conector RJ-45 para 100Base-TX MDI/MDI-X automático Configuración Autonegociación/Manual
Tipo de cableado	Cat5 o superior para 100Base-TX
Tensión de entrada	Entre 18 y 32 VCA; 24 VCA nominal 2227 VCC; 24 VCC nominal
Tensión de entrada	
24 VCA	23 VA nominal (sin calefactor); 73 VA nominal (con calefactor)
24 VCC	0,7 A nominal (sin calefactor); 3 A nominal (con calefactor)
Fusible	1,25 A
Salidas auxiliares	2
Entradas de alarma	7

CERTIFICACIONES/CLASIFICACIONES/PATENTES

- CE, Clase B
- FCC, Clase B
- Homologado UL/cUL
- C-Tick
- Patentes en los EE.UU.: 5,931,432; 6,793,415 B2; 6,802,656 B2; 6,821,222 B2; 7,161,615 B2

Cumple con las siguientes normas:

- NEMA TIPO 4X, IP66 cuando se instala apropiadamente (BB4E-F-E, BB4E-PB, BB4E-PG, BB4E-PG-E, BB4EHD-PG, BB4EHD-PG-E y BB4E-PSG-E)
- NEMA Tipo 1, IP40 (BB4E-F and BB4EHD-F)

PRODUCTOS RELACIONADOS

ACCESORIOS OPCIONALES

HD-KEYS	1 conjunto de llaves para domo inferior de alta resistencia.
IPS-CABLE	Conjunto de cable para monitor remoto y programas de software consistente en el cable de interfaz de monitor remoto Spectra IV y los programas necesarios para usar con una computadora personal (PC); en www.pelco.com encontrará una lista de dispositivos compatibles
IPS-RDPE-2	Puerto de datos remoto; caja de desconexión de 24 VCA, para video/datos y montaje en pared o poste; permite control y configuración desde el suelo si se utiliza con el modelo IPS-CABLE

SOPORTES RECOMENDADOS

Domos empotrados en techo

SD5-P	Panel de aplicación en techo falso de 61 x 61 cm (2' x 2'), fabricación en aluminio; reemplaza una loseta de techo de 61 x 61 cm (2' x 2')
SCA1	Rieles de soporte para BB4N-F; para uso en aplicaciones en losetas de techo.

Domos colgantes

BB5-PCA-BK	Adaptador para conductos colgante, negro
BB5-PCA-GY	Adaptador para conductos colgante, gris
Serie IWM	Soporte de pared, con o sin transformador integral de 24 VCA, 100 VA; acabado en negro o gris; puede adaptarse para aplicaciones en esquina, parapeto o poste.
MRCA	Soporte de techo, negro
PP4348	Soporte de techo en parapeto
PP350/PP351	Soporte de pared o techo en parapeto
Serie SWM	Soporte de pared compacto, acabado negro o gris; puede adaptarse a aplicaciones en esquinas o postes
IDM4012SS	Soporte de pared de acero inoxidable con capacidad para introducir conductos de cables

FUENTES DE ALIMENTACIÓN RECOMENDADAS

Serie MCS	Fuente de alimentación para interiores, de 24 VCA
Serie WCS	Fuente de alimentación para exteriores, de 24 VCA.

Para obtener más información, consulte las especificaciones de cada modelo de fuente de alimentación.

MODELOS DE COMPONENTES Y SISTEMAS

NÚMEROS DE MODELO DEL SISTEMA

Tipo	Color de la caja posterior	Domo inferior	Celda	Día/noche de 35X*	Día/Noche de 27X*	Día/Noche de 23X*
Empotrado en techo, para interiores	Negro	Ahumado		SD4E35-F0	SD4E27-F0	SD4E23-F0
		Transparente		SD4E35-F1	SD4E27-F1	SD4E23-F1
		Cromado		SD4E35-F2	SD4E27-F2	SD4E23-F2
		Dorado		SD4E35-F3	SD4E27-F3	SD4E23-F3
Empotrado en techo, ambiental [†]	Negro	Ahumado		SD4E35-F-E0	SD4E27-F-E0	SD4E23-F-E0
		Transparente		SD4E35-F-E1	SD4E27-F-E1	SD4E23-F-E1
		Cromado		SD4E35-F-E2	SD4E27-F-E2	SD4E23-F-E2
		Dorado		SD4E35-F-E3	SD4E27-F-E3	SD4E23-F-E3
Colgante, estándar	Negro	Ahumado		SD4E35-PB-0	SD4E27-PB-0	SD4E23-PB-0
		Transparente		SD4E35-PB-1	SD4E27-PB-1	SD4E23-PB-1
		Cromado		SD4E35-PB-2	SD4E27-PB-2	SD4E23-PB-2
		Dorado		SD4E35-PB-3	SD4E27-PB-3	SD4E23-PB-3
	Gris claro	Ahumado		SD4E35-PG-0	SD4E27-PG-0	SD4E23-PG-0
		Transparente		SD4E35-PG-1	SD4E27-PG-1	SD4E23-PG-1
		Cromado		SD4E35-PG-2	SD4E27-PG-2	SD4E23-PG-2
		Dorado		SD4E35-PG-3	SD4E27-PG-3	SD4E23-PG-3
Colgante, ambiental [†]	Gris claro	Ahumado	SD4E35-PG-E0	SD4E27-PG-E0	SD4E23-PG-E0	
		Transparente	SD4E35-PG-E1	SD4E27-PG-E1	SD4E23-PG-E1	
De alta resistencia, empotrado en techo, para interiores	Gris claro	Ahumado	No	SD4E35-HF0	SD4E27-HF0	
			Sí	SD4E35-HCF0	SD4E27-HCF0	
		Transparente	No	SD4E35-HF1	SD4E27-HF1	
			Sí	SD4E35-HCF1	SD4E27-HCF1	
De alta resistencia, colgante, para interiores		Ahumado	No	SD4E35-HP0	SD4E27-HP0	
			Sí	SD4E35-HCP0	SD4E27-HCP0	
		Transparente	No	SD4E35-HP1	SD4E27-HP1	
			Sí	SD4E35-HCP1	SD4E27-HCP1	
De alta resistencia, colgante, ambiental [†]	Ahumado	No	SD4E35-HPE0	SD4E27-HPE0		
		Sí	SD4E35-HCPE0	SD4E27-HCPE0		
	Transparente	No	SD4E35-HPE1	SD4E27-HPE1		
		Sí	SD4E35-HCPE1	SD4E27-HCPE1		
Colgante, ambiental de acero inoxidable [†]	Acero inoxidable	Ahumado	SD4E35-PSGE0	SD4E27-PSGE0		
		Transparente	SD4E35-PSGE1	SD4E27-PSGE1		

*Para modelos PAL y CCIR, se debe añadir el sufijo "-X" al final del número de la pieza (por ejemplo, BB4E-PG-E-X).

[†]Los sistemas de domos ambientales incluyen calefactor, ventilador y parasol.

MODELOS DE COMPONENTES Y SISTEMAS

NÚMEROS DE MODELO DE LOS COMPONENTES

Caja posterior*		Módulo de cámara*		Domo inferior [‡]	
BB4E-F	Empotrado en techo, negro, con memoria de caja posterior	DD423	Cámara día/noche (NTSC) (23X)	LDHQF-0	Ahumado, empotrado en techo
BB4E-F-E	Empotrado en techo, negro, ambiental, con memoria de caja posterior	DD427	Cámara día/noche (NTSC) (27X)	LDHQF-1	Transparente, empotrado en techo
BB4E-PB	Soporte colgante, negro, estándar, con memoria de caja posterior	DD4CBW35	Cámara día/noche (NTSC) (35X)	LD5F-2	Cromado, empotrado en techo
BB4E-PG	Soporte colgante, gris, estándar, con memoria de caja posterior			LD5F-3	Dorado, empotrado en techo
BB4E-PG-E [†]	Soporte colgante, gris, ambiental, con memoria de caja posterior			LDHQPB-0	Ahumado, colgante, negro
BB4EHD-F	De alta resistencia, empotrado en techo, gris, con memoria de caja posterior			LDHQPB-1	Transparente, colgante, negro
				LD53PB-2	Cromado, colgante, negro [§]
BB4EHD-PG	De alto rendimiento, colgante, gris, con memoria de caja posterior			LD53PB-3	Dorado, colgante, negro [§]
BB4EHD-PG-E [†]	De alto rendimiento, colgante ambiental, gris, con memoria de caja posterior			LD53HDF-1	Transparente, empotrado en techo, de alta resistencia
BB4E-PSG-E [†]	De acero inoxidable, colgante ambiental, de acero inoxidable 316 gris, con memoria de caja posterior			LD53HDCF-1	Transparente, empotrado en techo, de alta resistencia, con celda
				LD53HDPB-1	Transparente, colgante, de alta resistencia
				LD53HDCPB-1	Transparente, colgante, de alta resistencia, con celda
				LD53PSB-0	Ahumado, colgante, aro de reborde negro, de acero inoxidable 316
		LD53PSB-1	Transparente, colgante, aro de reborde negro, de acero inoxidable 316		

Nota: Para aplicaciones ambientales, se debe pedir una caja posterior ambiental.

*Para modelos PAL y CCIR, se debe añadir el sufijo "-X" al final del número de la pieza (por ejemplo, BB4E-PG-E-X).

[†]Los sistemas de domos ambientales incluyen calefactor, ventilador y parasol.

[‡]Use los domos inferiores colgantes con las cajas posteriores ambientales empotradas en techo y ambientales colgantes.

[§]No recomendado para uso en exteriores, debido a posibles reflexiones de luz.

Pelco by Schneider Electric

3500 Pelco Way, Clovis, California 93612-5699, Estados Unidos

EE.UU. y Canadá Tel. (800) 289-9100 Fax (800) 289-9150

Internacional Tel. +1 (559) 292-1981 Fax +1 (559) 348-1120

www.pelco.com

Pelco, el logotipo de Pelco y otras marcas comerciales asociadas con los productos de Pelco que se mencionan en esta publicación son marcas comerciales de Pelco, Inc. o sus filiales. Todos los demás nombres de productos y servicios son propiedad de sus respectivas compañías. La disponibilidad y las especificaciones del producto pueden ser modificadas sin aviso previo. © Copyright 2011, Pelco, Inc. Todos los derechos reservados.