



# Repetidores FM VHF y UHF

**ICFR3000** Repetidor FM VHF

**ICFR4000** Repetidor FM UHF



## 50 Watts Continuos en Ciclo de Trabajo Completo

Este repetidor luce tan bien como se desempeña! Un robusto disipador térmico, grandes ventiladores de enfriamiento y un módulo de poder de alto desempeño proveen al repetidor un estable ciclo continuo de operación en alta potencia.

## Sistema de Respaldo de Batería Automática Incluido.

Listo para conectar acumulador externo. Un sistema de respaldo interconstruido proporciona un switcheo a una fuente de poder externa (13.6VDC) si el suministro de CA falla.

## Múltiples Memorias de Tonos en cada uno de sus 32 Canales.

Con más de 16 tonos CTCSS / DTCS (Tonos de RX / TX respectivamente) que pueden ser programados en un canal. Esta característica le permite a usted compartir un canal con múltiples grupos de usuarios. Ideal para muchas aplicaciones distintas.

## Codificador y Decodificador de DTMF, 5 Tonos y 2 Tonos Interconstruido.

Equipado con múltiples sistemas de señalización, que lo hacen compatible con todos los radios modernos de comunicación.

## Espacio Interno para Duplexer e Isolador.- Realíne el duplexer sin desensamblar.

El repetidor cuenta con un espacio interno para instalar un duplexer y un aislador. El control del duplexer es accesible desde fuera del repetidor.

## Capacidad de interconexión telefónica

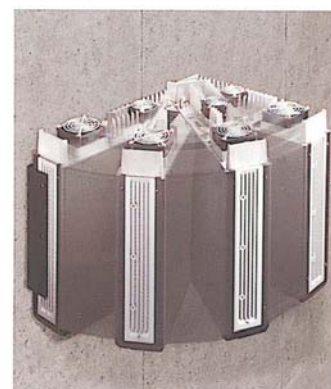
## Control remoto con DTMF por aire o por teléfono

Usted puede controlar el repetidor desde un lugar remoto vía aire o por vía telefónica

## Montaje opcional en pared (MB-77) o en rack de 19 pulgadas. (MB-78).



MB-78.-Rack de 19"

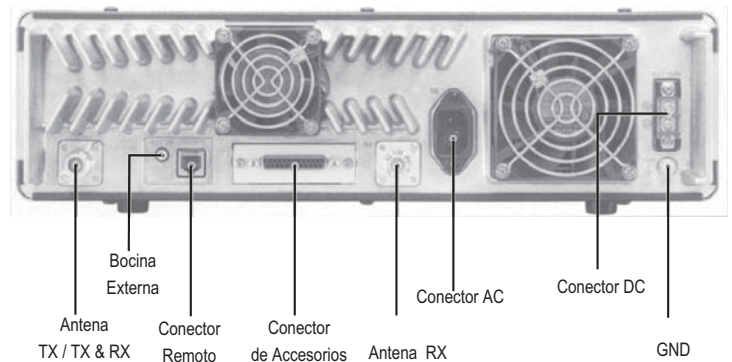


Instalación con el montaje opcional de pared MB-77

## Características Adicionales

- Fácil configuración a repetidor doble, interconectando dos repetidores.
- Función de autochequeo para errores internos, alertando con bips por radio o por teléfono.
- Conector de accesorios ( D-25 pins) para controlador LTR, SMARTRUNK II, MPT 1327 y passport.
- Función de relevador con señalización 5 tonos
- Encriptador de voz opcional plug-in
- Identificador telegráfico, DTMF ó 5 tonos
- Clave password y función desactivar para seguridad de la información.
- Pantalla alfanumérica de 16 dígitos.
- Botón programable para alguna función específica del usuario.
- Fuente de poder interconstruida.

## VISTA POSTERIOR



## ESPECIFICACIONES

### GENERALES

Cobertura de Frecuencia	150 - 174MHz	
IC-FR3000	400-430MHz, 430-450MHz, 450-480MHz	
IC-FR400	32 canales	
Número de canales	12.5 / 25 kHz (Angosto / Ancho)	
Espaciamento de canal	5, 6.25kHz	
Paso de Canal PLL	(2.5kHz, VHF repetidor solamente)	
Estabilidad de frecuencia:	IC-FR3000	±2.5 ppm
	IC-FR4000	±2.5 ppm
Rango operativa de frecuencia	-30°C a +60°C; -22°F a + 40°F	
Voltaje de Alimentación	100-120VAC (50 / 60Hz)	
	13.6 VCD	
Consumo de Corriente (a 13.6VDC)	TX IC-FR3000 (a 50W)	15A
	IC-FR4000 (a 50W)	20A
	RX Audio Máximo	2A Tip.
	En espera	1A Tip.
Impedancia de Antena	50 Ω	
Dimensiones	410 x 110 x 360mm.	
Peso	12 Kg.	

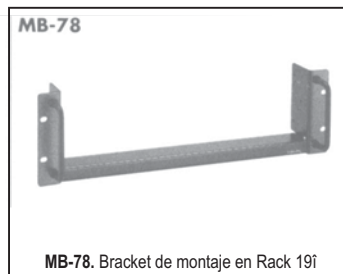
### TRANSMISOR

Potencia de Salida	: 50W (Alta) 10W (Baja) seleccionable ( a 13.6VCD)
Desviación Máx. de Frec.	: ±5.0kHz (Ancho) ±2.5kHz (Angosto)
Emisión de Espurias	: 70dB
Potencia de Canal Adyacente	: 70dB (Ancho) 60dB (Angosto)
Ruido	: 40dB (Ancho) 34dB (Angosto)
Impedancia del microfono	: 600Ω(modular 8 pin)

### RECEPTOR

Sensibilidad	: 0.25 μV tip. (a 12dB SINAD)
Selectividad de canal adyac.	: 70dB (Ancho) 60dB (Angosto)
Respuesta a espurias	: 70dB
Rango de supresión de intermodulación:	70dB
Rango de Ruido y Zumbido	: 40dB (Ancho) 34dB (Angosto)
Potencia de Audio de Salida	: 2.5W tip.
Conector p/ bocina externa	: 2 conductores 3.5 (d) mm.

## OPCIONES



ICOM mantiene la política de seguir en desarrollo y avance continuo.  
Por esta razón las especificaciones pueden cambiar sin notificación alguna.